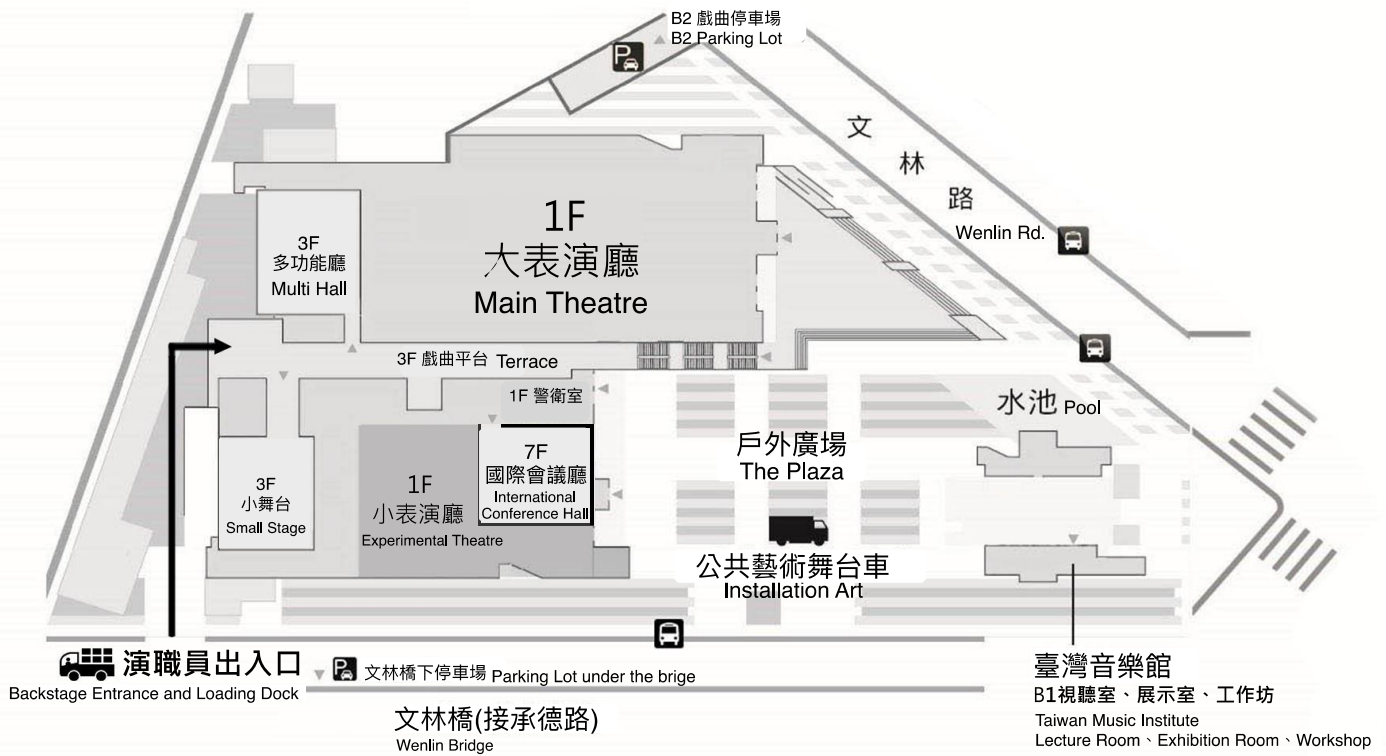


多功能廳(原 3102 多功能廳)技術資料

目錄

壹、臺灣戲曲中心基本資訊	-----	P. 2
貳、前臺	-----	P. 3
參、觀眾席	-----	P. 5
肆、舞臺	-----	P. 6
伍、燈光	-----	P. 7
陸、音響	-----	P. 10
柒、視訊	-----	P. 12
捌、後臺	-----	P. 13
玖、注意事項	-----	P. 14

壹、臺灣戲曲中心基本資訊



地址

111044

臺北市士林區文林路 751 號

地下停車場

文林路與德行西路口，限高 2.1 公尺

卸貨口及演職員進出口

位於園區建築後方(由文林橋橋下便道進出)

演職人員須持工作證進出場館

聯絡資訊

場地申請 | +886 2-8866-9600 #1355

後臺管理 | +886 2-8866-9600 #1350

ncfta-tech@zhonghecreative.com

前臺管理 | +886 2-8866-9600 #1341

ncfta-foh@zhonghecreative.com

貳、前臺

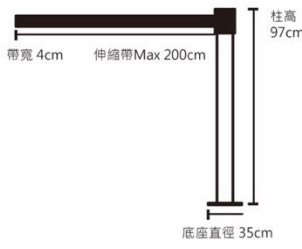
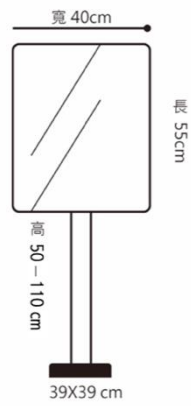


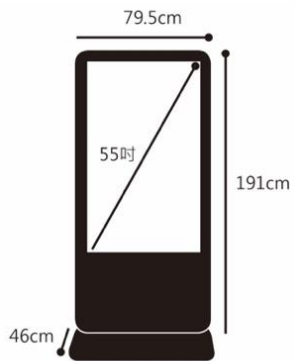
一、空間：

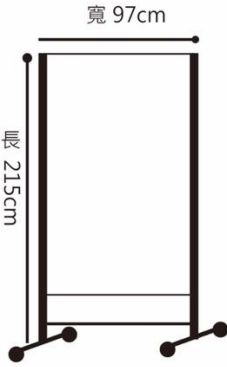
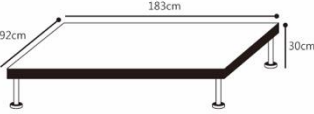
575cm(W) × 750cm(D) × 270cm(H)。

◎ 請參照〈附件、多功能廳(原 3102 多功能廳)技術圖面〉之圖(一)，圖上編號

1 2 3 為前臺建議位置。

二、空間可用設備

項目	圖示	型號 / 規格	數量	備註
1 紅絨		底座直徑 35cm 柱高 97cm 帶面寬 4cm，最長可拉 200cm。	10	/
2 告示牌		面板： 55cm(L) × 40cm(W) 可橫向、直向、斜面調整 底座： 39cm(L) × 39cm(W) 調整高度： 50-110cm	2	1. 紙張黏貼於告示牌上時請協助使用無痕膠帶，避免殘膠。 2. 如告示牌放置於廳外，請壓砂包，以防風大將告示牌吹倒。
3 桌巾 (藍)		180cm(L) × 75cm(W) × 75cm(H)	5	如桌巾於借出期間沾上油漬或污漬，請協助送洗後並送回。
4 桌巾 (綠)				
5 電子看板		解析度： 寬 1080 x 長 1920 圖片支援： JPG\JPGE\PNG\BMP\PDF 影片支援： MP4\MOV\AVI\WMV\MOV	1	/

項目	圖示	型號 / 規格	數量	備註
6	屏風 	面板 (含底座) : 97cm (W) × 215cm (H) 深綠色、雙面布面 底座附輪子、可煞車	10	<ol style="list-style-type: none"> 1. 固定紙張的膠帶及圖釘請自行準備。 2. 此為共用設備請於技協會提出、預定。
7	鋁製 平台板 	183cm (L) × 92cm (W) × 30cm (H)	8	<ol style="list-style-type: none"> 1. 請自行派員搭建 2. 如需側邊帷幕請事先告知。 3. 此為共用設備，請於技協會提出、預定。 4. 請於地面加設地墊，以避免地面劃傷。

參、觀眾席

一、容納席次：150-214 席。(須設置輪椅席及陪同席)

◎ 輪椅席設立規範：

51 - 150 席須設立：2 席輪椅席、2 席輪椅陪同席。

151-250 席須設立：3 席輪椅席、3 席輪椅陪同席。

二、鋁製組合平臺

	項目	規格	數量
1	鋁製平臺板	183cm × 92cm	60
2	可調式平臺腳	20cm	104
3	可調式平臺腳	40cm	104
4	可調式平臺腳	60cm	48
5	可調式平臺腳	80cm	88
6	可調式平臺腳	100cm	104
7	可調式平臺腳	120cm	44
8	可調式平臺腳	140cm	44
9	可調式平臺腳	160cm	44
10	欄杆扶手	80cm × 90cm	2
11	欄杆扶手	90cm × 90cm	18
12	欄杆扶手	180cm × 90cm	14

◎ 本廳提供組合式觀眾席平臺，如有使用需求須由團隊自行組裝。

◎ 建議搭建方式請見〈附件、多功能廳(原 3102 多功能廳)技術圖面〉之圖(三)~(六)。

◎ 其他說明：演出團體請依演出需求，事先決定座椅設置方式。

肆、舞臺

一、整體空間：1779cm(W) × 2222cm(D) × 640cm(H)。

桁架結構高度：490cm(H)。

◎ 空間尺寸請參照〈附件、多功能廳(原 3102 多功能廳)技術圖面〉之圖(一)。

二、懸吊系統

(一)系統：電動鏈條吊車吊掛桁架結構。

(二)桁架結構：每格 200cm × 200cm，結構本身高度 57cm。

數量：2 組（每一組桁架由 8 個電動鏈條吊車懸掛）。

電動鏈條吊車：CM LVC D8（數量：16）。

鋼管管徑：2 吋。

桁架載重：2500kg（單一組桁架）。

高定點：（從桁架結構底緣）490cm。

低定點：（從桁架結構底緣）120cm。

◎ 演出時懸吊系統禁止升降。

◎ 桁架結構尺寸請參照〈附件、多功能廳(原 3102 多功能廳)技術圖面〉之圖(二)。

三、舞臺設備清單

(一)布幕清單

	項目	規格	數量
1	背黑幕	1206cm × 529cm	1
2	沿幕	200cm × 120cm	10
3	翼幕	200cm × 540cm	10

(二)其他器材

	項目	規格	數量
1	觀眾席椅(黑)	50cm(W) × 58cm(D) × 78cm(H)	200

伍、燈光

一、燈光系統

(一)控臺型號：ETC ION 3000，版本：V2.9.0。

演出單位檔案僅保留 3 個月，期限過後將刪除。

(二)調光器型號：ADB EURODIM TWIN-TECH。

調光迴路：3KW/16A，48 迴路。

電壓規格：220V。

(三)外接調光器型號：SMI CDeluxe1220。

調光迴路：3KW/16A，24 迴路。

電壓規格：220V。

數量：2 臺。

◎ 燈具配置圖請參考〈附件、多功能廳(原 3102 多功能廳)技術圖面〉之圖(二)、(三)。調光機迴路 13-48 已配置於桁架系統上，迴路盒不可移動。

二、燈光器材清單

(一)燈具清單

	型號 / 規格	數量	備註
1	橢圓反射鏡聚光燈 ETC Source Four 26° / 750W / 8.2kg	4	色片夾 * 28 16cm × 16cm
2	橢圓反射鏡聚光燈 ETC Source Four 36° / 750W / 8.2kg	24	
3	PAR 64 WFL / 1 KW / 3.1kg	24	色片夾* 24 24.5cm × 24.5cm 配有 PAR 64 MFL 燈泡* 24 可做更換
4	LED PAR 30° / ACROPRO/ LED RGBW Color / 180W / 6.3kg	12	1. 附外加柔光片 可將 30° 調整為 60° 2. 附專用小歐規 16A 電源線及連結訊號短線。 3. 附專用 Barn Door
5	LED PAR 45° / ACROPRO / LED RGBW Color / 180W / 6.3kg	12	1. 附外加柔光片 可將 45° 調整為 90° 2. 附專用小歐規 16A 電源線及連結訊號短線。 3. 附專用 Barn Door
6	LED PAR 90° / ACROPRO / LED RGBW Color / 180W / 6.3kg	12	1. 已加柔光片 將 45° 調整為 90° 2. 附專用小歐規 16A 電源線及連結訊號短線。 3. 附專用 Barn Door

(二)燈光線材清單

	項目	規格	數量	備註
1	400A 美規快速電源線	3m	1 組	/
2	400A 美規快速電源線	10m	2 組	/
3	Socapex Multi-Cable	5m / 7.5kg	1	/
4	Socapex Multi-Cable	10m / 12.1kg	6	/
5	Socapex Multi-Cable	20m / 16.3kg	3	/
6	豬尾	3.1kg	8	/
7	豬公	2kg	2	/
8	CEE 3-pin 16A Ex-Cable	3m / 1.3kg	10	/
9	CEE 3-pin 16A Ex-Cable	5m / 2.06kg	20	/
10	CEE 3-pin 16A Ex-Cable	10m / 3.8kg	20	/
11	CEE 3-pin 16A Ex-Cable	20m / 7kg	10	/
12	CEE 3-pin 16A Y-Cord	0.8kg	50	/
13	CEE 3-pin 母轉 H+G 公	/	5	/
14	CEE 3-pin 公轉 H+G 母	/	5	/
15	XLR 5-pin 訊號線	1m	36	/
16	XLR 5-pin 訊號線	3m	15	/
17	XLR 5-pin 訊號線	5m	10	/
18	XLR 5-pin 訊號線	10m	5	/
19	XLR 5-pin 訊號線	15m	2	/
20	XLR 5-pin 訊號線	20m	2	/
21	XLR 5-pin 訊號線	30m	2	/
22	PowerCon 延長線	3m	10	電力串連線
23	PowerCon 延長線	5m	10	電力串連線

(三) 其他燈光器材及配件

	項目	型號 / 規格	數量	備註
1	訊號分配器	LSC: DMX / MDR 10 孔	1	/
2	鍍鋅鋼管(黑漆)	2m / 2 inch(Φ)	6	/
3	鍍鋅鋼管(黑漆)	3m / 2 inch(Φ)	6	/
4	Boom Base(黑漆)	64cm(W) × 45cm(D) × 4.6cm(H)	6	/
5	煙機	Antari Z3000II / 220V / 3000W	1	/
6	霧機	Antari HZ500 / 220V / 500W	1	/
7	18" 可變速風扇	220V / 170W	2	/
8	ETC S4 Gobo Holder	A size, 9.5cm(W) / 8cm(Φ)	20	/
9	IRIS	/	10	/
10	單人式高空作業車	GENIE: AWP-30S	1	/

(四) 外接電箱規格

	區域位置	盤號	規格	備註
1	觀眾席區 (近窗)	3102LL PANEL	3 φ 4W 380/220V 50A	400A 美規接頭 16A 歐規接頭×6
2	舞臺區 (近門)	3102LR PANEL	3 φ 4W 380/220V 50A	400A 美規接頭 16A 歐規接頭×6

◎ 使用外接電箱請自備符合接頭規格之線材，不開放使用裸線接電。

◎ 外租單位自備之設備，需使用指定電箱電力並酌收電費。

陸、音響

一、音響控制系統

混音器型號：YAMAHA 01V96i。

二、揚聲系統

	項目	型號 / 規格	數量	備註
1	12" 主動式揚聲器	YAMAHA DXR12	6	/

三、麥克風器材

	項目	型號 / 規格	數量	備註
1	手握無線麥克風	MIPRO ACT-70H	4	適用 1.5V 3 號電池 2 顆
2	耳掛式無線麥克風 腰掛式發射器	MIPRO MU-55HNS MIPRO ACT-70T	4	適用 1.5V 3 號電池 2 顆

四、對講通訊系統

	項目	型號 / 規格	數量	備註
1	無線 INTERCOM 主機	Laon:BS550 Laon Ltwi-Bs550	1	/
2	無線腰掛式對講子機 單耳對講耳麥	Laon Ltwi-Bp550 Laon Lmh-125D	7	/

五、音響設備線材

	項目	型號 / 規格	數量	備註
1	XLR 3-pin 訊號線	5m	10	/
2	XLR 3-pin 訊號線	10m	10	/
3	RCA	2m	2	/
4	3.5mm 公 - RCA 公	2m	1	/

六、其他音響設備

	項目	型號 / 規格	數量	備註
1	DI BOX	BEHRINGER ULTRA-DI 100	2	/
2	雙 CD USB 撥放器	NUMARK CDN77	1	
3	無線麥克風接收器	MIPRO ACT-74, 4 迴路	2	
4	手搖式喇叭架	/	6	/
5	麥克風立架(長)	/	4	/
6	麥克風立架(短)	/	2	/

七、樂團設備

	項目	規格	數量
1	譜架	Wenger 039E500	20
2	譜架燈	K&M	20
3	演奏椅	Wenger 0920000	20

八、外接電箱規格

	區域位置	盤號	規格	備註
1	觀眾席區 (近窗)	3102 RL PANEL	3 ϕ 4W 208/120V 40A	32A 5PIN 歐規接頭 + H 型接地插座 ×6
2	舞臺區 (近門)	3102 RR PANEL	3 ϕ 4W 208/120V 40A	32A 5PIN 歐規接頭 + H 型接地插座 ×6

- ◎ 使用外接電箱請自備符合接頭規格之線材，不開放使用裸線接電。
- ◎ 外租單位自備之設備，需使用指定電箱電力並酌收電費。

柒、視訊

一、投影設備

	項目	型號 / 規格	數量	備註
1	12000 流明高解析投影機 (不含鏡頭)	Panasonic PT-DZ13KU	1	含： 吊架 M1 (銀) × 1
2	12000 超短變焦鏡頭	Panasonic ET-D75LE6	1	
3	12000 變焦鏡頭	Panasonic ET-D75LE10	1	
4	12000 超短變焦鏡頭	Panasonic ET-D75LE50	1	
5	6200 流明投影機 (含標準鏡頭)	Panasonic PT-EX620T	2	含： 吊架 M2 (黑) × 2
6	6200 短焦鏡頭	Panasonic ET-ELW31	2	
7	6200 中長焦鏡頭	Panasonic ET-ELT30	2	
8	6200 特長焦鏡頭	Panasonic ET-ELT31	2	

二、銀幕

	項目	規格	數量
1	100 吋氣壓式銀幕	226cm (W) × 194cm (H)	2
2	120 吋攜帶摺疊式正投銀幕 (白) × 1 120 吋攜帶摺疊式正投銀幕 (灰) × 1 *附框架一座	280cm (W) × 160cm (H)	2 組
3	150 吋攜帶摺疊式正投銀幕 (白) × 1 150 吋攜帶摺疊式正投銀幕 (灰) × 1 *附框架一座	346cm (W) × 200cm (H)	2 組

捌、後臺

一、休息室

項目	數量	備註
團體休息室	1	衣架車 × 2 立鏡 × 2 折疊桌 × 20 折疊椅 × 50 密碼櫃 × 32

◎ 後臺可容納人數 24 人。

二、卸貨動線

1. 卸貨平臺：570cm(W) × 580cm(H)。平臺高度：85cm。
2. 舞臺入口：175cm(W) × 285cm(H)，門檻 2cm(H)。
3. 南棟貨梯：290cm(W) × 260cm(H) × 200cm(D)。
南棟貨梯聯通走道：110cm(W) × 235cm(H)。
南棟玻璃門：140cm(W) × 215cm(H)。
4. 北棟客梯：90cm(W) × 209cm(H) × 146cm(D)。
北棟客梯聯通走道：165cm(W) × 250cm(H)。
北棟玻璃門：157cm(W) × 215cm(H)。

玖、注意事項

- 一、本場地之時間區段（早 09:00-12:00 | 午 13:00-17:00 | 晚 18:00-22:00），提供工作照明、空調及人員服務。
本廳於進場期間配置 1 名後台工作人員，於演出節目配置前台服務人員協助驗票、帶位事宜，本場館得視實際狀況調配與安排人力。休息時間如需使用場地，須事先與館方協調人力輪休調度，館方得不提供全編制人力以確保人員完整休息時間。
申請單位依實際演出需求自行委派具專業劇知識之技術人員協助設裝、復原及演出執行等相關技術事宜。
- 二、全面禁止於前台及後台區域之地板、牆壁、窗戶、海報框等各項設施上塗鴉、黏貼物品、膠帶或紙張。本廳內四周牆面為木製反音牆，請勿靠壓或放置物品，以免損壞。
- 三、使用單位應對戲曲中心之器材、設備及家俱裝潢正當使用並愛護之，若因使用不當導致毀，需照價賠償。
- 四、場地復原時，請將劇場空間回復原貌、移除垃圾，並協助歸還借用物品。
- 五、因觀眾出入動線與逃生安全上的考量，請勿移動消防設備，並禁止於通道、監視器與消防設備（逃生指標、消防栓、滅火器、防火幕及消防鐵捲門）前及升降路徑下方擺設任何佈置物。
- 六、前臺佈置的建議位置詳見附圖，如有其他需求，請於技術協調會中協商。後續如有任何變動，請主動與館方人員協調，以免影響消防安全與逃生動線。
- 七、花束(架、籃、座)請自行派員簽收，擺放位置以不妨礙觀眾行進通道為主。本中心代為清理花數上限為 6 束，超過 6 束者請演出單位自行處理。
- 八、於前廳有金錢交易之行為，請務必開立統一發票或收據。勸募相關活動，請提供主辦機關許可勸募活動之公文並開立收據，收據上應載明主辦單位名稱、立案字號、主管機關許可文號、捐款人姓名、捐款金額、並蓋有經手人、負責人印章及團體圖記等資料。（詳見公益勸募條例，或建議洽詢群眾募資平台）
- 九、前廳空間請保留 150cm 以上之通道；外加觀眾席與舞台空間設計，請保留至少寬 120cm 通道（如觀眾席內走道、舞台佈置與觀眾席間距），提供觀眾使用，以免影響消防逃生。
- 十、請隨身配戴申請單位之工作證或識別證。於觀眾席之工作人員請隨身佩帶工作證，並於開放觀眾入場前就位。為避免干擾，請減少進出頻率。如需入座觀眾席觀賞演出，須視同一般觀眾持票券驗票入場。
- 十一、由於勞工安全衛生設施規則第二百二十四條，高度二公尺以上之處所進行作業時，請配戴安全帽及安全帶。
- 十二、請留意館內電壓、總安培數及燈具數量有無超載；如有任何外加電力之需求，請於技術協會中提出。
- 十三、基於消防考量，本館禁止使用乾粉式燒煙機。
- 十四、本廳禁止使用明火設備，如香菸、火燭、火焰等相關器材之使用。
- 十五、因演出需求使用特殊演出效果，如水、土、石、塵及動物等各式效果；或活動內容中有技術性之演出動作，如飛人、綢吊、高空鋼索等動作，須經本中心同意於安全無虞狀況下進行。